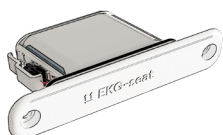


## AUSTAUSCH BATTERIEPACK HARO EKG-seat

Ersetzen Sie das Batteriepack Ihres EKG-seat in einfachen Schritten:

### ✓ Erforderlicher Lieferumfang:



Neues Batteriefach mit Batteriepack

### ✓ Benötigt werden:



ca. 5 Minuten



Nach einem Batteriewechsel muss der WC-Sitz erneut mit dem Smartphone/Tablet gekoppelt werden.



Montageschritte auch in der App einsehbar  
Bitte die Entsorgungsrichtlinien für Batterien berücksichtigen!



Weitere Informationen sind in der Gebrauchs- und Montageanleitung zu finden.

### VIEL FREUDE AN IHREM EKG-seat WÜNSCHT:

#### Hamberger Medical GmbH

Rohrdorfer Straße 133  
83071 Stephanskirchen, Deutschland

Tel: +49 8031 700 333

[www.hamberger-medical.com](http://www.hamberger-medical.com)  
[info@hamberger-medical.com](mailto:info@hamberger-medical.com)

be-on-market GmbH, Lilienstraße 33, 91244 Reichenschwand, Deutschland



Sitzring und Deckel hochklappen und WC-Sitz von den Pins abziehen



WC-Sitz sicher ablegen, Schrauben des Batteriefachs lösen



Batteriefach aus WC-Sitz vorsichtig herausziehen und Stecker aus Halterung nehmen



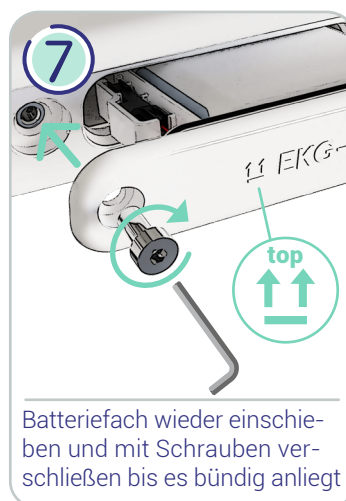
Auf Einrastmechanismus drücken und Stecker trennen, dabei nicht am Kabel ziehen



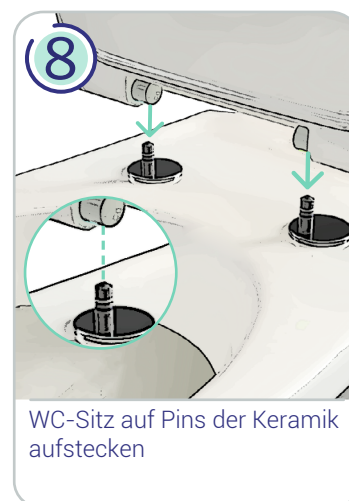
Altes Batteriefach mit Batteriepack durch neues ersetzen



Stecker verbinden (muss einrasten) und in Halterung einlegen



Batteriefach wieder einschieben und mit Schrauben verschließen bis es bündig anliegt



WC-Sitz auf Pins der Keramik aufstecken