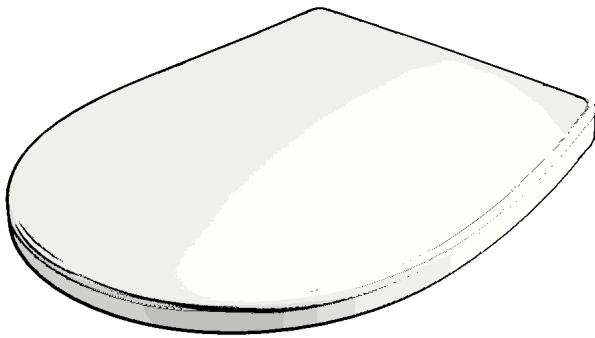
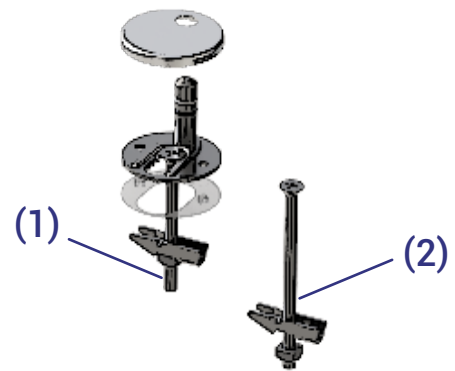


VIELEN DANK FÜR IHR VERTRAUEN UND HERZLICHEN GLÜCKWUNSCH ZU IHREM HARO EKG-seat.

✓ Erforderlicher Lieferumfang:

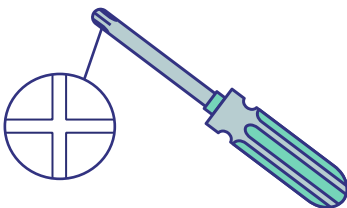


WC-Sitz



Scharnierset mit:
1x Schraubenlänge normal (1)
1x Schraubenlänge lang (2)

✓ Benötigt werden:



Kreuzschlitz-
Schraubendreher



ca. 10-15 Minuten



Smartphone oder Tablet

1



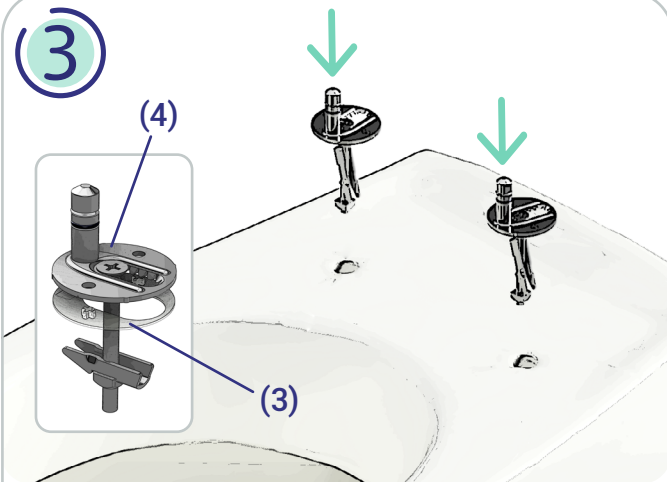
App installieren und dann öffnen

2



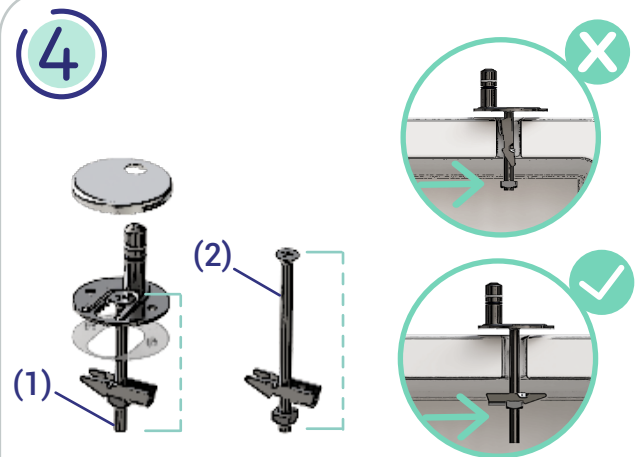
Bestehenden WC-Sitz demontieren und Keramik reinigen

3



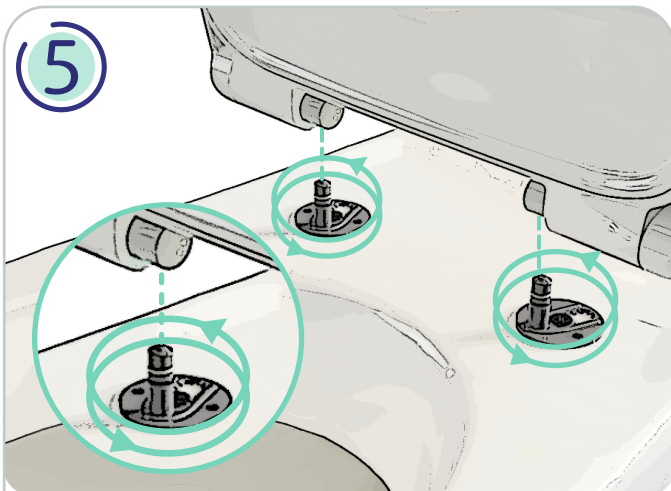
Dichtung (3) an Scharnierplatte (4) befestigen und vormontierte Scharniere in Löcher der Keramik führen

4



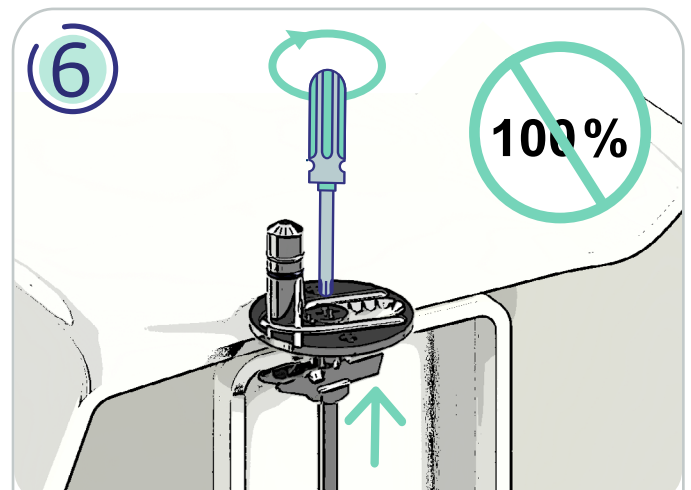
Je nach vorhandener Keramik passendes Scharnierset mit Schraubenlänge normal (1) oder lang (2) auswählen

5

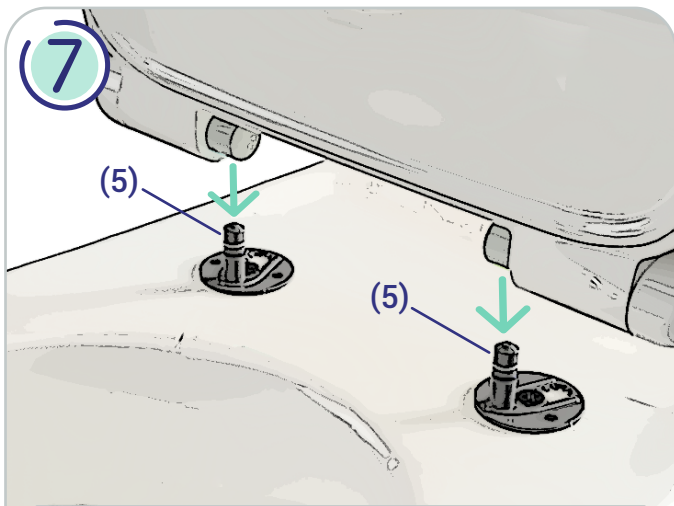


Pins passend zu Aufnahme des WC-Sitzes ausrichten (nicht aufstecken)

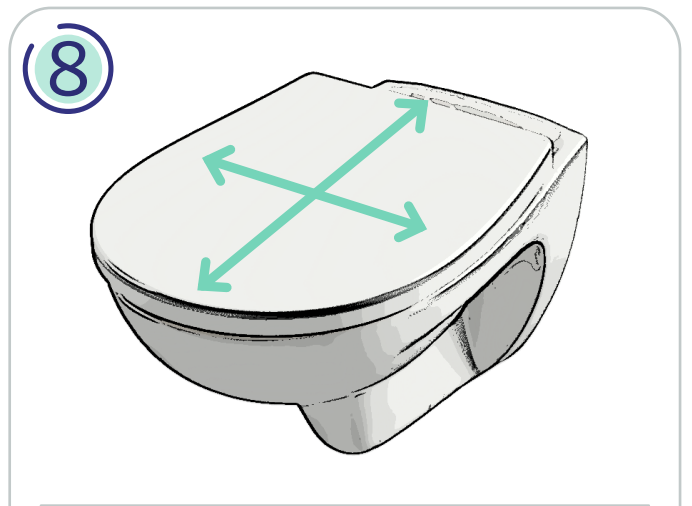
6



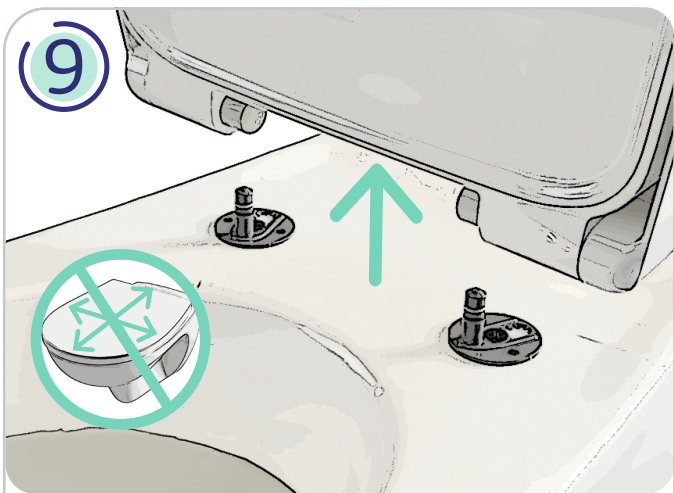
Schrauben **leicht** anziehen



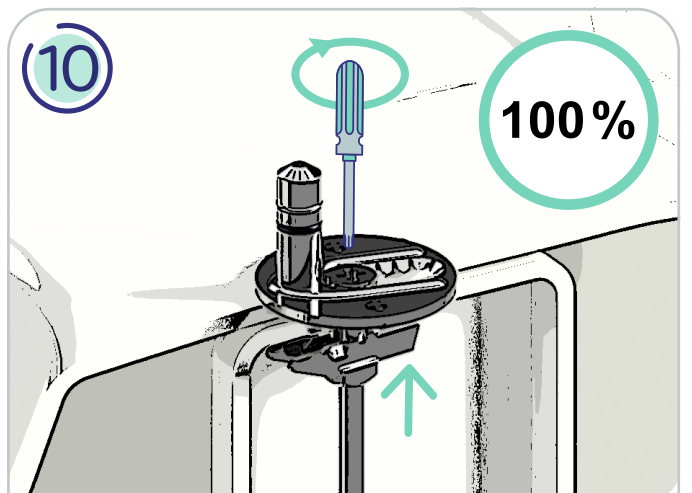
WC-Sitz auf Pins (5) stecken



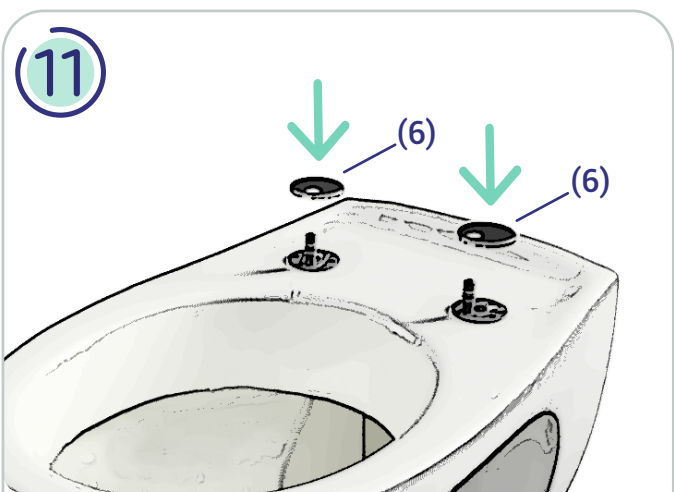
WC-Sitz **vorsichtig** zuklappen und auf Keramik ausrichten



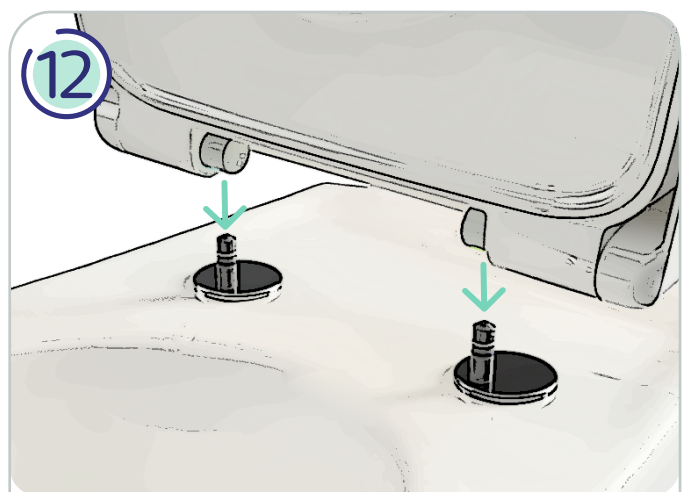
WC-Sitz aufklappen und vorsichtig von den Pins abziehen ohne diese zu verschieben



Schrauben **fest** anziehen

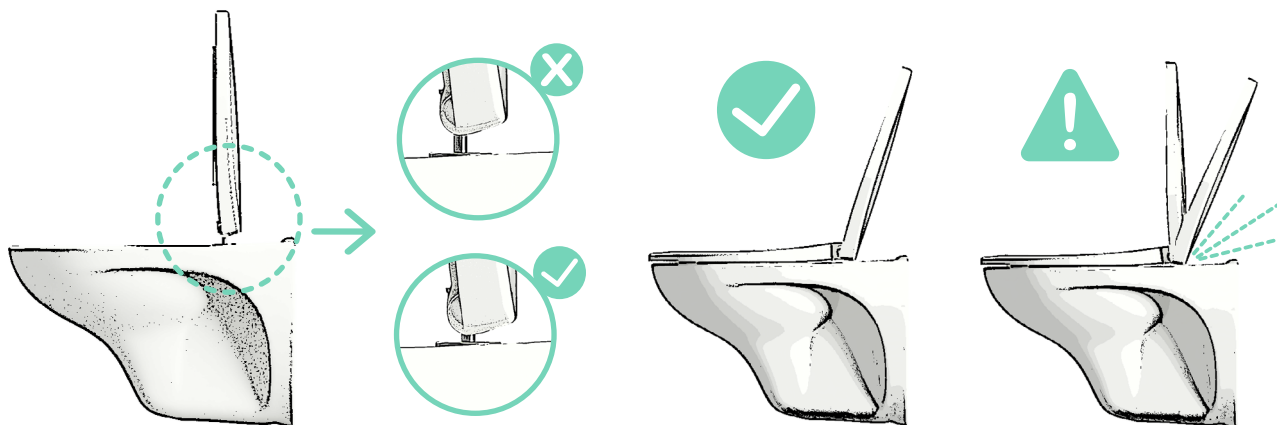


Scharnierabdeckung (6) aufstecken



WC-Sitz auf Pins stecken

13



Ordnungsgemäße Montage prüfen, Deckel nicht überstrecken

14



Einführungsschritte in der App durchführen

15



Kopplung des EKG-seat mit der App: bei Aufforderung durch die App den Touch-Sensor berühren



Weitere Informationen sind in der **Gebrauchs- und Montageanleitung** zu finden.



Montageschritte auch in der App einsehbar

VIEL FREUDE AN IHREM EKG-seat WÜNSCHT:

Hamberger Medical GmbH

Rohrdorfer Straße 133
83071 Stephanskirchen, Deutschland

Tel: +49 8031 700 333

www.hamberger-medical.com
info@hamberger-medical.com

 be-on-market GmbH, Lilienstraße 33, 91244 Reichenschwand, Deutschland

HARO